

TK885L-EX0 – Industrieller LTE Router

Die neue Generation



LTE mit 100 MBit/s

LTE Standard für hohe Übertragungsraten und gute Netzabdeckung in dünn besiedelten Gebieten



Extrem robust

Hochwertiges Metallgehäuse und -25°C bis +70°C Betriebstemperaturbereich für anspruchsvolle und raue Umgebungen



Dynamic Multipoint VPN

GRE, L2TP, IPSec, DMVPN, OpenVPN
Einfache und schnelle Konfiguration von Tausenden Routern dank DMVPN



MIMO / Diversity

Zwei SMA (f) Antennenanschlüsse für besseren Empfang und geringe Störanfälligkeit selbst bei schwierigen Bedingungen



Dual SIM

Hohe Verfügbarkeit beim Einsatz von SIM-Karten zweier verschiedener Netzbetreiber dank Fallback



Command Line Interface

Neben dem Web-Interface, lassen sich die Router auch über eine schlanke Kommandozeile konfigurieren



I/O Unterstützung

Ein digitaler Eingang und ein Relais Ausgang zur Verbindung mit Sensoren und Aktoren



Serielle Schnittstellen

Je eine RS-232 und eine RS-485 Schnittstelle zur Anbindung serieller Geräte (über Anschlussklemmen)



Fünf Ethernet Ports

Bis zu fünf RJ45 Ethernet-Ports. Davon 1 als WAN-Port nutzbar (Statische IP, DHCP, PPPoE)



EMV

Hohe elektromagnetische Verträglichkeit nach EN61000-4 für den Einsatz in stark belasteten Umgebungen

TK885L-EX0 – Industrieller LTE Router

Technische Details

TK885L-EX0	
MOBILFUNK EIGENSCHAFTEN	
Typ	LTE-Router
Chipsatz	Huawei ME909s-120
2G Standard	GSM, GPRS, EDGE
3G Standard	UMTS, HSPA, HSPA+, DC-HSPA+
4G Standard	LTE
Frequenz GSM/GPRS	850/900/1800/1900 MHz
Frequenz UMTS	1900/2100/2300 MHz
Frequenz LTE	800/850/900/1700/1800/1900/2100/2600 MHz
Download (max)	150 Mbit/s
Upload (max)	50 Mbit/s
Authentifizierung	CHAP/PAP/MS-CHAP/MS-CHAP2
Mobilfunk-antennenanschluss	2x SMA (f)
APN Funktionen	APN (Access Point Name), VPDN (Virtual Private Dialup Network, IP VPN des Netzbetreibers)
Dial On Demand	Always online oder Einwahl, SMS oder lokalen Datentransfer
SMS Funktionen	Reboot und Status SMS
ETHERNET SCHNITTSTELLE	
Anschluss	5x RJ45 Port 10/100TX (davon 1 WAN)
WAN-Port	1 Port
VLAN	dot1q
SERIELLE SCHNITTSTELLE	
Anzahl	2
Typ	RS-232, RS-485
Serielle Schnittstelle	TXD, RXD, GND, A(RS-485+), B(RS-485-)
Anschluss	Anschlussklemmen 5-polig (m)
Baudrate	1200 - 115200 bps
Weitere Protokolle	Transparent TCP, Virtual COM, Modbus TCP / RTU
ZUSÄTZLICHE SCHNITTSTELLE	
Console Port	1x RJ45 Console Port (RS-232)
I/Os	1x Digital Input, 1x Relay Output
SIM Karten Slots	2
SOFTWARE EIGENSCHAFTEN	
Konfiguration	Webbrowser, Telnet, SSH und Serial Port
Updates	Webbrowser, Serial Port, TFTP, FTP
ERWEITERTE FUNKTIONEN	
Watchdog	Software und Hardware Watchdog
LED	LED Anzeige für die Signalstärke, 8 Status LEDs: POWER, STATUS, WARN, ERROR, Modem, 2x SIM, VPN

TK885L-EX0 – Industrieller LTE Router

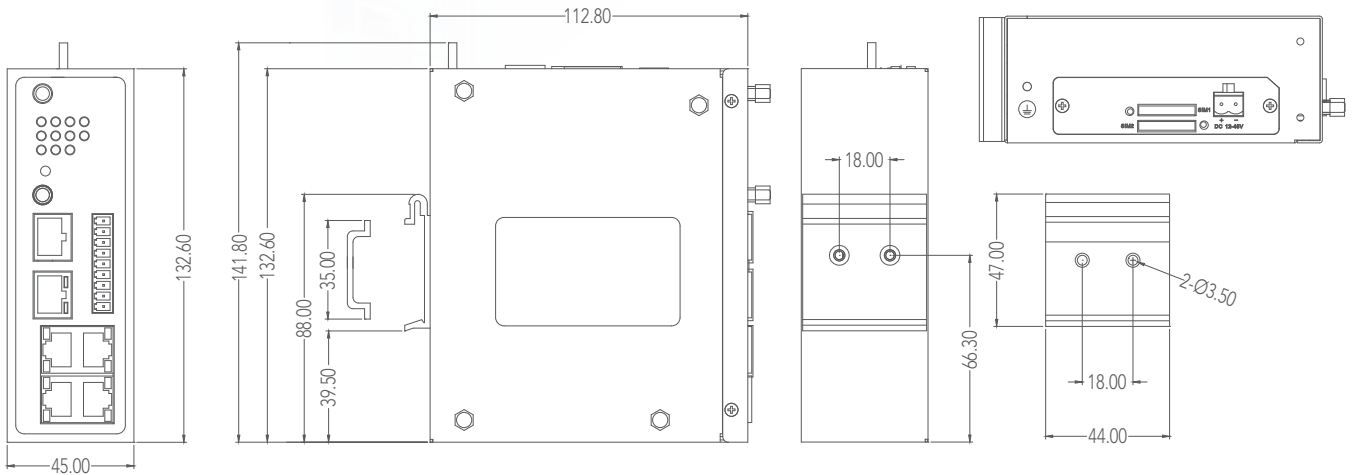
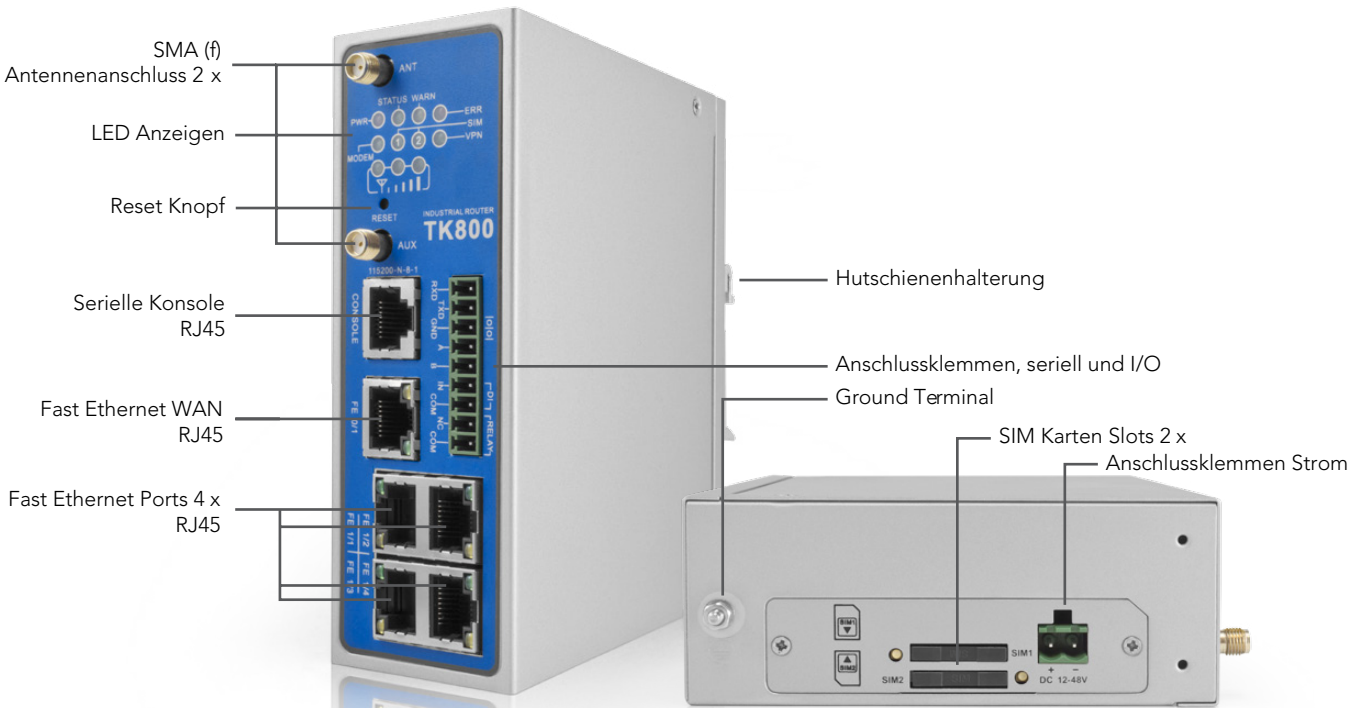
Technische Details

TK885L-EX0

NETZWERK EIGENSCHAFTEN	
Routing	Statische Routen und dynamisches Routing mit RIP oder OSPF
Netzwerk Protokolle	ICMP, TCP, IP, UDP, DHCP, SNMP, DNS, HTTP, HTTPS, Telnet, ARP, VRRP, PPP, SSH
Verbindungsüberprüfung	PPP LCP Echo und ICMP Keep Alive und IP SLA / Tracking zur Verbindungsüberprüfung
NAT und PAT	Network Address Translation (NAT) und Port Address Translation (PAT)
DDNS (DynDNS)	Unterstützt Dynamic DNS
VRRP	Automatisches Wechseln zum Slave Router wenn der Master Router ausfällt
IPsec	Tunnel mode, Transport mode, DMVPN
OpenVPN	Client
GRE	Point-to-Point
VPN Authentifizierung	Pre-shared Keys, digitale Zertifikate
Firewall	Stateful Packet Inspection (SPI), ACLs
Zugriffskontrolle	ACLs, RADIUS, TACACS+, LDAP
Echtzeituhr	Versorgt das System mit der aktuellen Zeit (SNTP)
VERSORGUNGSSPANNUNG	
Versorgungsspannung	12 - 48 V DC
Anschluss	Anschlussklemmen 2-polig (m)
Leistungsaufnahme Standby	3,8 W
Leistungsaufnahme Aktiv	5,3 W
PHYSIKALISCHE EIGENSCHAFTEN	
Gehäusematerial	Metall
Schutzklasse	IP30
Abmessungen (B x H x T)	45 x 132,6 x 112,8 mm
Gewicht	600 g
Befestigung	Hutschiene
UMGEBUNGSBEDINGUNGEN	
Einsatztemperaturbereich	-25 - +70 °C
Lagertemperaturbereich	-40 - +85 °C
Luftfeuchtigkeit	5 - 90 %, nicht kondensierend
Erschütterungen	IEC 60068-2-27
Freier Fall	IEC 60068-2-31
Vibration	IEC 60068-2-6
EMV EIGENSCHAFTEN	
ESD	EN 61000-4-2, Level 4
Überspannungsschutz	EN 61000-4-5, Level 3
EFT	EN 61000-4-4, Level 4
RF	EN 61000-4-3, Level 4
RC	EN 61000-4-6, Level 3
Gedämpfte Oszillations-Festigkeit	EN 61000-4-11, Level 3
Störfestigkeit gegen Magnetfelder	EN 61000-4-8, Level 5

TK885L-EX0 – Industrieller LTE Router

Abmessungen TK885L-EX0



CAT-TK885L-EX0 V1 ed. 09/17 Welotec GmbH Welotec verwendet ein zertifiziertes Qualitätsmanagementsystem nach ISO 9001:2008 • Änderungen und Irrtümer vorbehalten