

TK800 Serie – Industrielle LTE WLAN GPS Router

LTE Router und WLAN Access Point in einem Gerät



4G

LTE mit 100 MBit/s

LTE Standard für hohe Übertragungsraten und gute Netzabdeckung in dünn besiedelten Gebieten



MIMO / Diversity

Zwei SMA (f) Antennenanschlüsse für besseren Empfang und geringe Störanfälligkeit selbst bei schwierigen Bedingungen



Dynamic Multipoint VPN

GRE, L2TP, IPSec, DMVPN, OpenVPN
Einfache und schnelle Konfiguration von Tausenden Routern dank DMVPN



Command Line Interface

Neben dem Web-Interface, lassen sich die Router auch über eine schlanke Kommandozeile konfigurieren



Dual SIM

Hohe Verfügbarkeit beim Einsatz von SIM-Karten zweier verschiedener Netzbetreiber dank Fallback



Serielle Schnittstellen

Je eine RS-232 und eine RS-485 Schnittstelle zur Anbindung serieller Geräte



I/O Unterstützung

Ein digitaler Eingang und ein Relais Ausgang zur Verbindung mit Sensoren und Aktoren



EMV

Hohe elektromagnetische Verträglichkeit nach EN61000-4 für den Einsatz in stark belasteten Umgebungen



Fünf Ethernet Ports

Fünf RJ45 Ethernet-Ports. Davon 1 als WAN-Port nutzbar (Statische IP, DHCP, PPPoE)



WLAN Access Point und Client

Der TK815L-EGW verfügt über die WLAN Standards IEEE 802.11 b/g/n und kann als Access Point und Client eingesetzt werden

TK800 Serie – Industrielle LTE WLAN GPS Router

Technische Details

TK815L-EGW

MOBILFUNK EIGENSCHAFTEN	
Typ	LTE-Router
Chipsatz	Cinterion PLS8-E
2G Standard	GSM, GPRS
3G Standard	UMTS, HSDPA, HSUPA, HSPA+
4G Standard	LTE
Frequenz GSM/GPRS	900/1800 MHz
Frequenz UMTS	900/1800/2100 MHz
Frequenz LTE	800/900/1800/2100/2600 MHz
Download (max)	100 Mbit/s
Upload (max)	50 Mbit/s
Authentifizierung	CHAP/PAP/MS-CHAP/MS-CHAP2
Mobilfunk-Antennenanschluss	2x SMA (f)
APN Funktionen	APN (Access Point Name), VPDN (Virtual Private Dialup Network, IP VPN des Netzbetreibers)
Dial On Demand	Always online oder Einwahl, SMS oder lokalen Datentransfer
SMS Funktionen	Reboot und Status SMS
WLAN EIGENSCHAFTEN	
WLAN-Antennenanschluss	2x RP SMA (f)
IEEE 802.11b	11 Mbit/s
IEEE 802.11g	54 Mbit/s
IEEE 802.11n	150 Mbit/s
IEEE 802.11i	WPA/WPA2/TKIP/PSK/AES/CCMP
WEP	64-bit / 128-bit Verschlüsselung
Access Point Modus	Ja
Client Modus	Ja
GPS EIGENSCHAFTEN	
Anschluss	SMA (f)
ETHERNET SCHNITTSTELLE	
Anschluss	5x RJ45 Port 10/100TX (davon 1 WAN)
WAN-Port	1 Port
VLAN	dot1q
SERIELLE SCHNITTSTELLE	
Anzahl	2
Typ	RS-232, RS-485
Serielle Schnittstelle	TXD, RXD, GND, A(RS-485+), B(RS-485-)
Anschluss	Anschlussklemmen 5-polig (m)
Baudrate	1200 - 115200 bps
Weitere Protokolle	Transparent TCP, Virtual COM, Modbus TCP / RTU
ZUSÄTZLICHE SCHNITTSTELLE	
Console Port	1x RJ45 Console Port (RS-232)
I/Os	1x Digital Input, 1x Relay Output
SIM Karten Slots	2

TK800 Serie – Industrielle LTE WLAN GPS Router

Technische Details

TK815L-EGW

SOFTWARE EIGENSCHAFTEN	
Konfiguration	Webbrowser, Telnet, SSH und Serial Port
Updates	Webbrowser, Serial Port, TFTP, FTP
ERWEITERTE FUNKTIONEN	
Watchdog	Software und Hardware Watchdog
LED	LED Anzeige für die Signalstärke, 9 Status LEDs: POWER, STATUS, WARN, ERROR, Modem, 2x SIM, VPN, WLAN
NETZWERK EIGENSCHAFTEN	
Routing	Statische Routen und dynamisches Routing mit RIP, BGPv4 oder OSPF
Netzwerk Protokolle	ICMP, TCP, IP, UDP, DHCP, SNTP, DNS, HTTP, HTTPS, Telnet, ARP, VRRP, PPP, SSH
Verbindungsüberprüfung	PPP LCP Echo und ICMP Keep Alive und IP SLA / Tracking zur Verbindungsüberprüfung
NAT und PAT	Network Address Translation (NAT) und Port Address Translation (PAT)
DDNS (DynDNS)	Unterstützt Dynamic DNS
VRRP	Automatisches Wechseln zum Slave Router wenn der Master Router ausfällt
IPsec	Tunnel mode, Transport mode, DMVPN
OpenVPN	Client
GRE	Point-to-Point
VPN Authentifizierung	Pre-shared Keys, digitale Zertifikate
Firewall	Stateful Packet Inspection (SPI), ACLs
Zugriffskontrolle	ACLs, RADIUS, TACACS+, LDAP
Echtzeituhr	Versorgt das System mit der aktuellen Zeit (SNTP)
VERSORGUNGSSPANNUNG	
Versorgungsspannung	12 - 48 V DC
Anschluss	Anschlussklemmen 2-polig (m)
Leistungsaufnahme Standby	3,8 W
Leistungsaufnahme Aktiv	5,3 W
PHYSIKALISCHE EIGENSCHAFTEN	
Gehäusematerial	Metall
Schutzklasse	IP30
Abmessungen (B x H x T)	45 x 132,6 x 112,8 mm
Gewicht	606 g
Befestigung	Hutschiene
UMGEBUNGSBEDINGUNGEN	
Einsatztemperaturbereich	-25 - +70 °C
Lagertemperaturbereich	-40 - +85 °C
Luftfeuchtigkeit	5 - 90 %, nicht kondensierend
Erschütterungen	IEC 60068-2-27
Freier Fall	IEC 60068-2-31
Vibration	IEC 60068-2-6

TK800 Serie – Industrielle LTE WLAN GPS Router

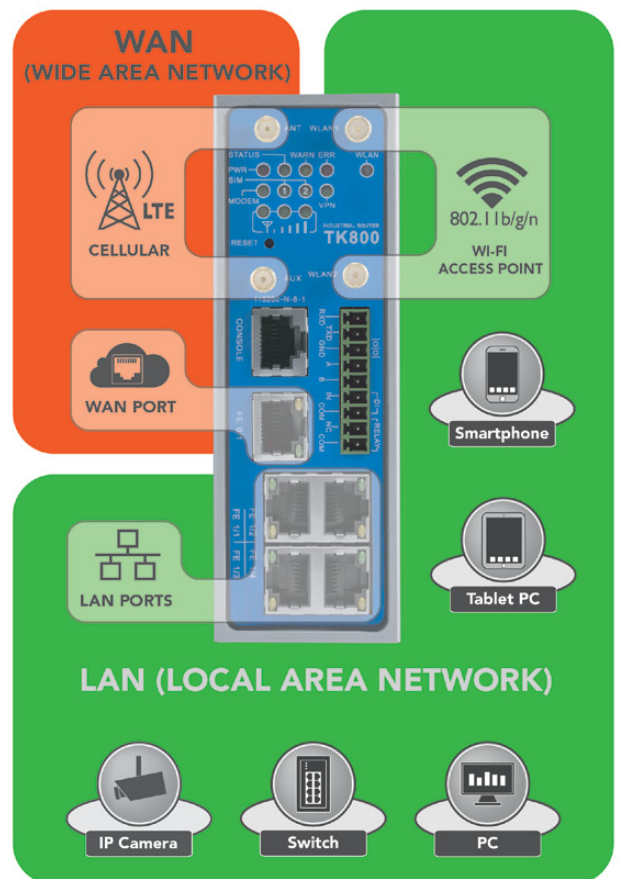
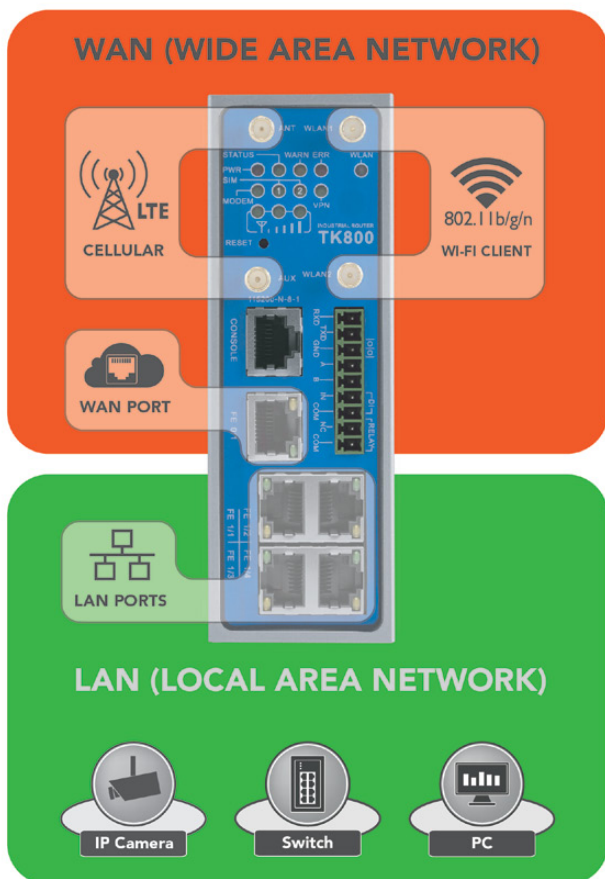
Technische Details

TK815L-EGW

EMV EIGENSCHAFTEN	
ESD	EN 61000-4-2, Level 4
Überspannungsschutz	EN 61000-4-5, Level 3
EFT	EN 61000-4-4, Level 4
RF	EN 61000-4-3, Level 4
RC	EN 61000-4-6, Level 3
Gedämpfte Oszillations-Festigkeit	EN 61000-4-11, Level 3
Störfestigkeit gegen Magnetfelder	EN 61000-4-8, Level 5

WLAN-Fähigkeit

Der LTE WLAN-Router TK815L-EGW unterstützt den WLAN Standard IEEE 802.11b/g/n mit WPA2-Verschlüsselung und kann als WLAN Client oder WLAN Access Point betrieben werden. Das macht seinen Einsatz so flexibel:

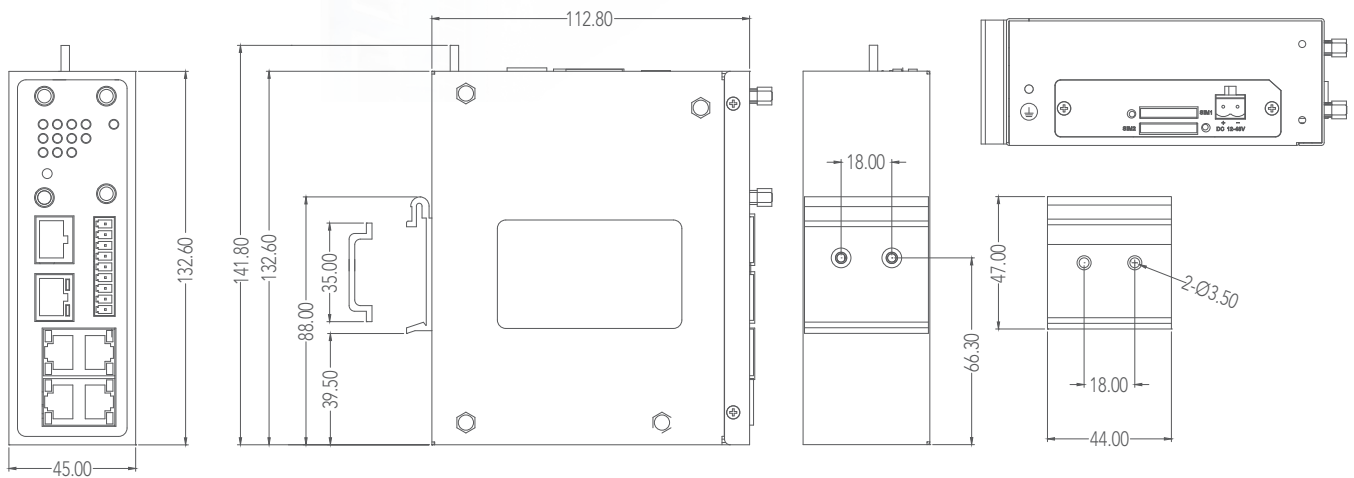
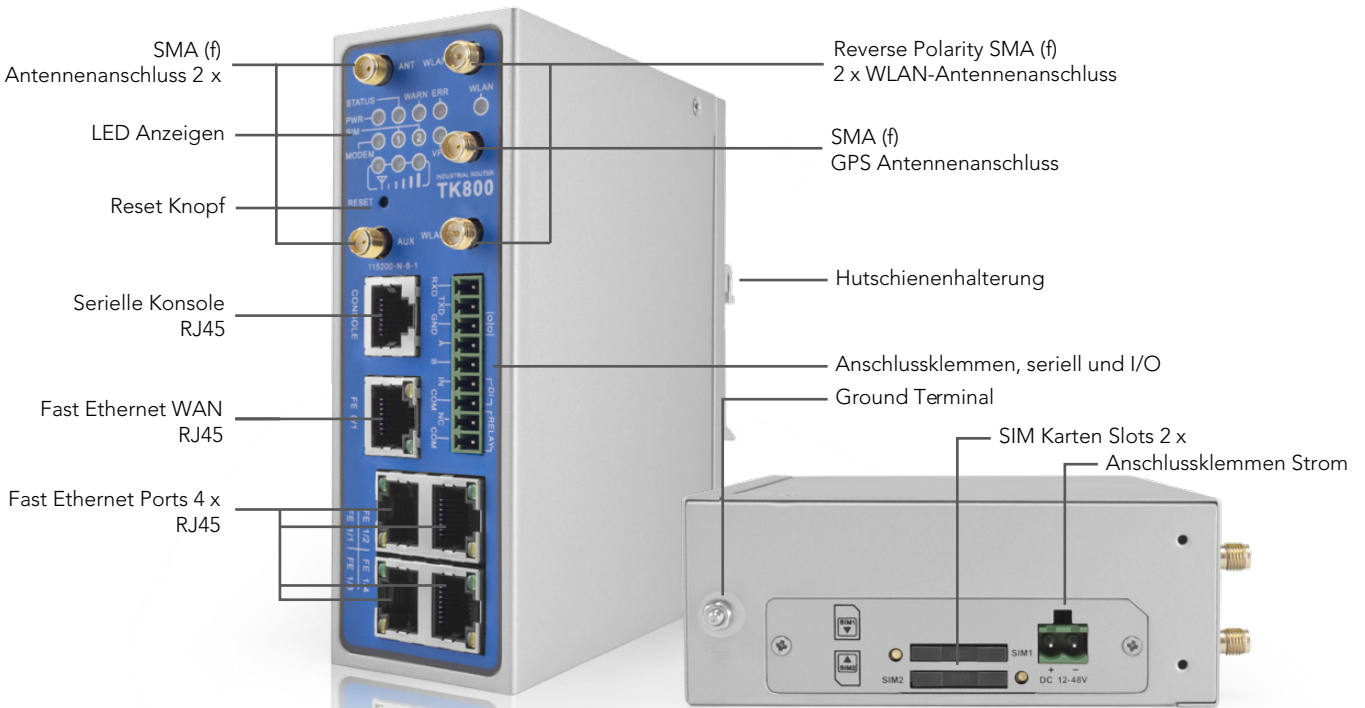


Im Clientmodus kann sich der Router über einen WLAN Access Point ins Internet einwählen, die LTE-Mobilfunkverbindung ist in diesem Fall als Backup-Link nutzbar.

Eingesetzt als WLAN Access Points lässt sich der Router über LTE oder auch kabelgebunden ans WAN-Netz anschließen, über WLAN können drahtlose Geräte wie Smartphones oder Tablet-PCs mit dem Router kommunizieren.

TK800 Serie – Industrielle LTE WLAN GPS Router

Abmessungen TK815L-EGW



CAT-TK815-EGW-V1 ed. 11/17 Welotec GmbH Welotec verwendet ein zertifiziertes Qualitätsmanagementsystem nach ISO 9001:2015 • Änderungen und Irrtümer vorbehalten