

TK800 Serie – Industrielle GPRS / UMTS / LTE Router

Die neue Generation



4G

LTE mit 100 MBit/s

LTE Standard für hohe Übertragungsraten und gute Netzabdeckung in dünn besiedelten Gebieten



Extrem robust

Hochwertiges Metallgehäuse und -25°C bis +70°C Betriebstemperaturbereich für anspruchsvolle und raue Umgebungen

VPN

Dynamic Multipoint VPN

GRE, L2TP, IPSec, DMVPN, OpenVPN
Einfache und schnelle Konfiguration von Tausenden Routern dank DMVPN



MIMO / Diversity

Zwei SMA (f) Antennenanschlüsse für besseren Empfang und geringe Störanfälligkeit selbst bei schwierigen Bedingungen



Dual SIM

Hohe Verfügbarkeit beim Einsatz von SIM-Karten zweier verschiedener Netzbetreiber dank Fallback



Command Line Interface

Neben dem Web-Interface, lassen sich die Router auch über eine schlanke Kommandozeile konfigurieren

I/O

I/O Unterstützung

Ein digitaler Eingang und ein Relais Ausgang zur Verbindung mit Sensoren und Aktoren (nur bei TK800 mit Zusatz EX)



Serielle Schnittstellen

Je eine RS-232 und eine RS-485 Schnittstelle zur Anbindung serieller Geräte (nur bei TK800 mit Zusatz EX)



Fünf Ethernet Ports

Bis zu fünf RJ45 Ethernet-Ports. Davon 1 als WAN-Port nutzbar (Statische IP, DHCP, PPPoE)



EMV

Hohe elektromagnetische Verträglichkeit nach EN61000-4 für den Einsatz in stark belasteten Umgebungen

TK800 Serie – Industrielle GPRS / UMTS / LTE Router

Technische Details

	TK805L-EXO	TK815L-EXO
MOBILFUNK EIGENSCHAFTEN		
Typ	LTE-Router	LTE-Router
Chipsatz	Huawei ME909	Cinterion PLS8-E
2G Standard	GSM, GPRS	GSM, GPRS
3G Standard	UMTS, HSDPA, HSUPA, HSPA+	UMTS, HSDPA, HSUPA, HSPA+
4G Standard	LTE	LTE
Frequenz GSM/GPRS	850/900/1800/1900 MHz	900/1800 MHz
Frequenz UMTS	850/900/1800/1900/2100 MHz	900/1800/2100 MHz
Frequenz LTE	800 / 1800 / 2600 MHz	800/900/1800/2100/2600 MHz
Download (max)	100 Mbit/s	100 Mbit/s
Upload (max)	50 Mbit/s	50 Mbit/s
Authentifizierung	CHAP/PAP/MS-CHAP/MS-CHAP2	
Mobilfunk- antennenanschluss	2x SMA (f)	
APN Funktionen	APN (Access Point Name), VPDN (Virtual Private Dialup Network, IP VPN des Netzbetreibers)	
Dial On Demand	Always online oder Einwahl, SMS oder lokalen Datentransfer	
SMS Funktionen	Reboot und Status SMS	
ETHERNET SCHNITTSTELLE		
Anschluss	5x RJ45 Port 10/100TX (davon 1 WAN)	
WAN-Port	1 Port	
VLAN	dot1q	
SERIELLE SCHNITTSTELLE		
Anzahl	2	
Typ	RS-232, RS-485	
Serielle Schnittstelle	TXD, RXD, GND, A(RS-485+), B(RS-485-)	
Anschluss	Anschlussklemmen 5-polig (m)	
Baudrate	1200 - 115200 bps	
Weitere Protokolle	Transparent TCP, Virtual COM, Modbus TCP / RTU	
ZUSÄTZLICHE SCHNITTSTELLE		
Console Port	1x RJ45 Console Port (RS-232)	
I/Os	1x Digital Input, 1x Relay Output	
SIM Karten Slots	2	
SOFTWARE EIGENSCHAFTEN		
Konfiguration	Webbrowser, Telnet, SSH und Serial Port	
Updates	Webbrowser, Serial Port, TFTP, FTP	
ERWEITERTE FUNKTIONEN		
Watchdog	Software und Hardware Watchdog	
LED	LED Anzeige für die Signalstärke, 8 Status LEDs: POWER, STATUS, WARN, ERROR, Modem, 2x SIM, VPN	

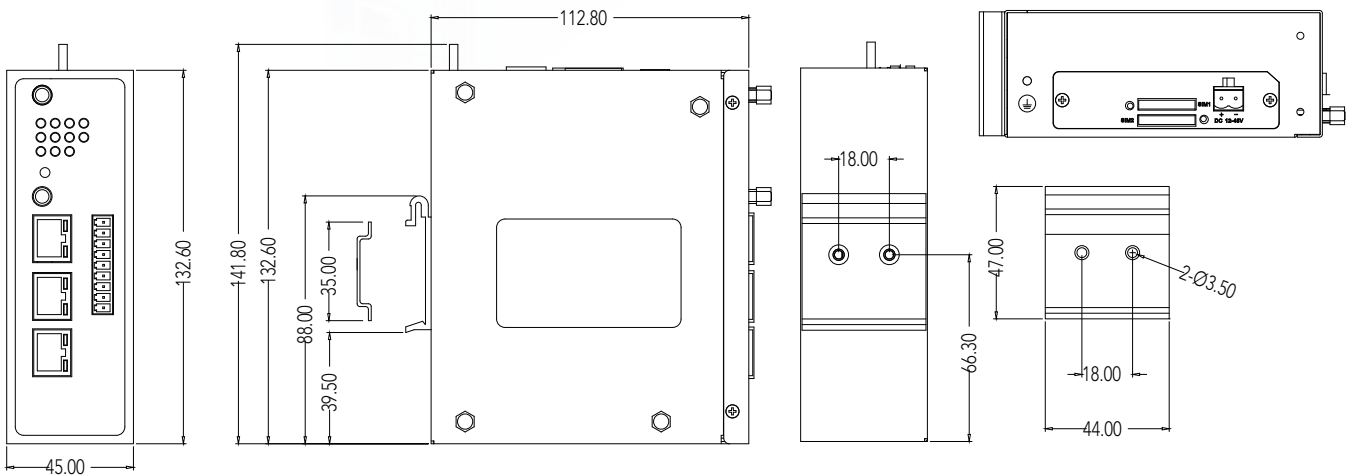
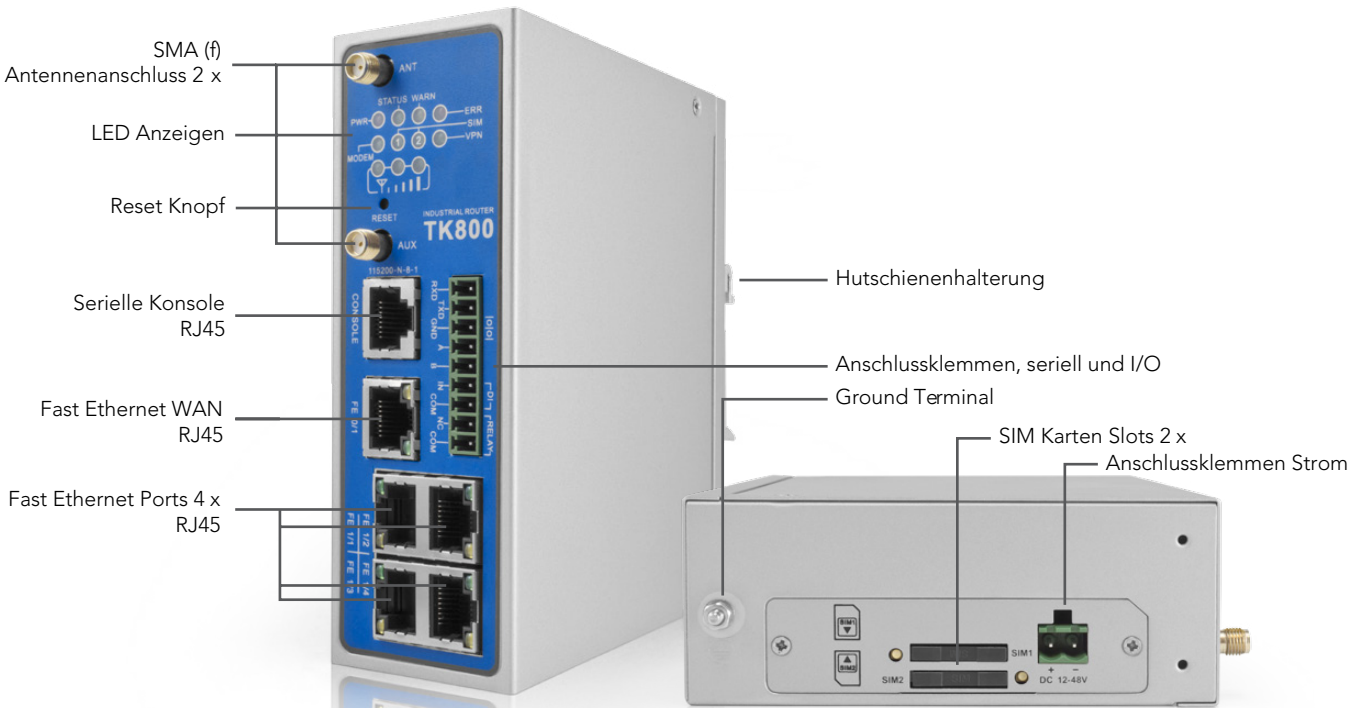
TK800 Serie – Industrielle GPRS / UMTS / LTE Router

Technische Details

	TK805L-EXO	TK815L-EXO
NETZWERK EIGENSCHAFTEN		
Routing	Statische Routen und dynamisches Routing mit RIP oder OSPF	
Netzwerk Protokolle	ICMP, TCP, IP, UDP, DHCP, SNMP, DNS, HTTP, HTTPS, Telnet, ARP, VRRP, PPP, SSH	
Verbindungsüberprüfung	PPP LCP Echo und ICMP Keep Alive und IP SLA / Tracking zur Verbindungsüberprüfung	
NAT und PAT	Network Address Translation (NAT) und Port Address Translation (PAT)	
DDNS (DynDNS)	Unterstützt Dynamic DNS	
VRRP	Automatisches Wechseln zum Slave Router wenn der Master Router ausfällt	
IPsec	Tunnel mode, Transport mode, DMVPN	
OpenVPN	Client	
GRE	Point-to-Point	
VPN Authentifizierung	Pre-shared Keys, digitale Zertifikate	
Firewall	Stateful Packet Inspection (SPI), ACLs	
Zugriffskontrolle	ACLs, RADIUS, TACACS+, LDAP	
Echtzeituhr	Versorgt das System mit der aktuellen Zeit (SNTP)	
VERSORGUNGSSPANNUNG		
Versorgungsspannung	12 - 48 V DC	
Anschluss	Anschlussklemmen 2-polig (m)	
Leistungsaufnahme Standby	3,8 W	
Leistungsaufnahme Aktiv	5,3 W	
PHYSIKALISCHE EIGENSCHAFTEN		
Gehäusematerial	Metall	
Schutzklasse	IP30	
Abmessungen (B x H x T)	45 x 132,6 x 112,8 mm	
Gewicht	600 g	
Befestigung	Hutschiene	
UMGEBUNGSBEDINGUNGEN		
Einsatztemperaturbereich	-25 - +70 °C	
Lagertemperaturbereich	-40 - +85 °C	
Luftfeuchtigkeit	5 - 90 %, nicht kondensierend	
Erschütterungen	IEC 60068-2-27	
Freier Fall	IEC 60068-2-31	
Vibration	IEC 60068-2-6	
EMV EIGENSCHAFTEN		
ESD	EN 61000-4-2, Level 4	
Überspannungsschutz	EN 61000-4-5, Level 3	
EFT	EN 61000-4-4, Level 4	
RF	EN 61000-4-3, Level 4	
RC	EN 61000-4-6, Level 3	
Gedämpfte Oszillations-Festigkeit	EN 61000-4-11, Level 3	
Störimmunität gegen Magnetfelder	EN 61000-4-8, Level 5	

TK800 Serie – Industrielle GPRS / UMTS / LTE Router

Abmessungen TK815L-EX0



Welotec verwendet ein zertifiziertes Qualitätsmanagementsystem nach ISO 9001:2008 • Änderungen und Irrtümer vorbehalten

CAT-TK815-V1 ed. 9/15 Welotec GmbH